



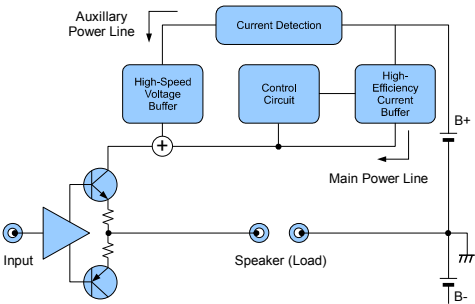
## คุณสมบัติเด่น

- ▶ Jack Input แบบ COMBO พร้อม Link Out แบบ XLR
- ▶ วงจร Input เป็นแบบ Balance
- ▶ เลือกใช้งานได้ในโหมด Stereo และ Parallel
- ▶ ขนาดความสูงมาตรฐาน 2U
- ▶ LED แจ้งสถานะคลิป แสดงผลตามจริง
- ▶ LED แสดงสัญญาณ Input และ Output
- ▶ วงจรป้องกันไฟตรงร็วออกลำโพง พร้อม LED แจ้งเตือน
- ▶ วงจรภาคขยายแบบประหยัดพลังงาน ความร้อนต่ำ
- ▶ ปุ่มปรับความดังมาตรฐาน 31 ระดับ
- ▶ พัฒนาระบายความร้อนปรับความเร็วรอบตามอุณหภูมิ

## SPECIFICATION

Power Output Level 8 Ω/STEREO :	350 W + 350 W
4 Ω/STEREO :	550 W + 550 W
Total Harmonic Distortion 4-8 Ω/STEREO :	0.05%
20 Hz - 20KHz , Half Power 8 Ω/BRIDGE :	0.05%
Frequency Response :	15 Hz-25KHz
S/N Ratio :	105 dB
Damping Factor 1 KHz , 8 Ω :	>400
Slew Rate STEREO :	>30V/μ sec.
8 Ω full swing BRIDGE :	>50V/μ sec.
Input Sensitivity (Vol. Max) Rated Power into 8 Ω :	+3.8 dB
Voltage Gain :	34.7 dB
Input Impedance :	30 KΩ/Balance , 15 KΩ/Unbalance
Controls Front panel :	POWER switch , Independent 31 detents dual att.
Rear panel :	MODE Switch (STEREO/PARALLEL)
Connectors Input :	Neutrik Combo jack(balanced)
Link :	Male XLR(balanced)
Output :	Binding posts , SPEAKEON (NEUTRIK)
Indicators :	POWER , PROTECTION , CLIP , O/P Signal , I/P Signal
Protection Circuits :	Current Limiter, DC detection,
FAN circuit :	Low Speed (50 ) , variable , high speed (70 )
Power rerequisites :	220 Vac 50 Hz
Power Consumption :	750W
Dimensions (W x H x D) :	19" x 3.5" x 15"
Weight :	18 Kg.

## BLOCK DIAGRAM



Specifications subject to change without notice



บริษัท วี.ซี. อิเล็กทรอนิกส์ เซลแอนด์เซอร์วิส จำกัด  
VC.ELECTRONICS SALES AND SERVICE CO., LTD.

78-80 ซ.จันทน์ 16 แยก 8 ถนนจันทน์ เขตสาทร กรุงเทพฯ 10120 โทร. 0 2287-1628, 0 2676-3103 โทรสาร. 0 2213-1991

www.vcepro.net  
www.vcepro.biz  
www.vce.co.th