



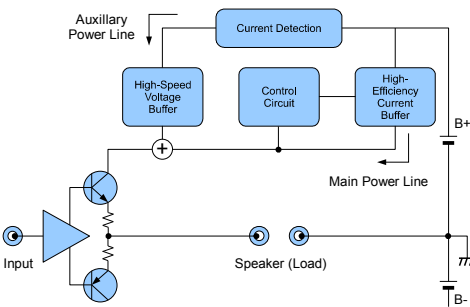
คุณสมบัติเด่น

- ▶ Jack Input แบบ COMBO พร้อม Link Out แบบ XLR
- ▶ วงจร Input เป็นแบบ Balance
- ▶ เลือกใช้งานได้ในโหมด Stereo , Parallel และ Bridge
- ▶ ขนาดความสูงมาตรฐาน 2U
- ▶ LED แจ้งสถานะคลิป แสดงผลตามจริง
- ▶ LED แสดงสัญญาณ Input และ Output
- ▶ วงจรป้องกันไฟตรงร้อออกลำโพง พร้อม LED แจ้งเตือน
- ▶ วงจรภาคขยายแบบประหยัดพลังงาน ความร้อนต่ำ
- ▶ ปุ่มปรับความดังมาตรฐาน 31 ระดับ
- ▶ พัฒนาระบายความร้อนปรับความเร็วรอบตามอุณหภูมิ

SPECIFICATION

Power Output Level 8 Ω/STEREO :	450 W + 450 W
4 Ω/STEREO :	750 W + 750 W
8 Ω/BRIDGE :	1400
Total Harmonic Distortion 4-8 Ω/STEREO :	0.05%
20 Hz - 20KHz, Half Power 8 Ω/BRIDGE :	0.05%
Frequency Response :	15 Hz-25KHz
S/N Ratio :	105 dB
Damping Factor 1 KHz, 8 Ω :	>400
Slew Rate STEREO :	>30V/μ sec.
8 Ω full swing BRIDGE :	>50V/μ sec.
Input Sensitivity (Vol. Max) Rated Power into 8 Ω :	+3.8 dBu
Voltage Gain :	34.4 dB
Input Impedance :	30 KΩ/Balance , 15 KΩ/Unbalance
Controls Front panel :	POWER switch , Independent 31 detents dual att.
Rear panel :	MODE Switch (STEREO/BRIDGE/PARALLEL)
Connectors Input :	Neutrik Combo jack(balanced)
Link :	Male XLR(balanced)
Output :	Binding posts, SPEAKEON (NEUTRIK)
Indicators :	POWER , PROTECTION , CLIP , O/P Signal , I/P Signal
Protection Circuits :	Current Limiter, DC detection,
FAN circuit :	Low Speed (50) , variable , high speed (70)
Power requirements :	220 Vac 50 Hz
Power Consumption :	800W
Dimensions (W x H x D) :	19" x 3.5" x 15"
Weight :	20 Kg.

BLOCK DIAGRAM



Specifications subject to change without notice



บริษัท วี.ซี. อิเล็กทรอนิกส์ เซลแอนด์เซอร์วิส จำกัด
V.C.ELECTRONICS SALES AND SERVICE CO., LTD.

78-80 ซ.จันทน์ 16 แยก 8 ถ.จันทน์ เขตสาทร กรุงเทพฯ 10120 โทร. 0 2287-1628, 0 2676-3103 โทรสาร. 0 2213-1991

www.vcepro.net
www.vcepro.biz
www.vce.co.th